



La serie coassiale "CX" è un **prodotto certificato secondo la normativa specifica EN 14989.**

Essa è composta da due tubi. La parete interna è in acciaio inox AISI 316 L (DIN 1.4404) viene utilizzata per l'espulsione dei fumi. La parete esterna è in acciaio inox AISI 304 BA (DIN 1.4301). L'intercapedine viene utilizzata per l'aspirazione dell'aria comburente necessaria per la combustione del generatore. Il sistema di giunzione è di tipo maschio/femmina, mentre il sistema di saldatura è longitudinale continuo al TIG o PLASMA.

La serie è idonea per l'evacuazione dei fumi condensati o secchi per funzionamento in pressione positiva P1 con guarnizione e temperatura max di esercizio 200° C oppure in pressione negativa N1 senza guarnizione con temperatura max di esercizio 600° C.

The "CX" series is a **product certified according to the rule EN 14989.**

It is composed of two pipes. The inner wall, in AISI 316 L stainless steel (DIN 1.4404), is used for the smokes evacuation. The outer wall is made of AISI 304 BA stainless steel (DIN 1.4301). The interspace is used for the combusting air necessary for the combustion of the heat generator.

The joint system is of male/female type, while the welding system is longitudinal continuous to TIG or PLASMA. This series is suitable for the evacuation of condensed or dried smokes for operations in positive pressure P1 with gasket and maximum operating temperature of 200° C or in negative pressure N1 without gasket with maximum operating temperature of 600° C.

La série "CX" est un **produit certifié selon la norme EN 14989.**

Elle est composée de deux tubes. La paroi intérieure, en acier inoxydable AISI 316 L (DIN 1.4404) est utilisée pour l'évacuation des fumées tandis que la paroi extérieure est en acier inoxydable AISI 304 BA (DIN 1.4301). L'interstice est utilisé pour l'aspiration de l'air comburant nécessaire pour la combustion du générateur.

Le système de jonction est de type mâle/femelle et le soudage est longitudinal en continu au TIG ou au PLASMA.

Cette série est adaptée pour l'évacuation des condensats ou des fumées sèches pour fonctionnement en pression positive P1 avec joint d'étanchéité et température maximale de fonctionnement de 200° C ou en pression négative N1 sans joint d'étanchéité et avec température maximale de fonctionnement de 600° C.

\* **GUARNIZIONE E FASCETTA INCLUSE / GASKET AND CLAMP INCLUDED / JOINT D'ÉTANCHÉITÉ ET COLLIER DE JONCTION COMPRIS**

## ELEMENTO LINEARE - STRAIGHT ELEMENT - LONGUEUR DROITE

Lunghezza / Length / Longueur: 1000 mm

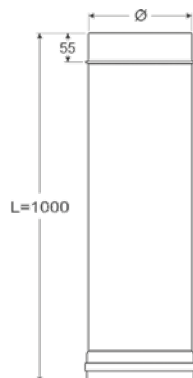
Cod. / Code / Réf.	Ø Interno / Internal / Intérieur	Ø Esterno / External / Extérieur
CX80-130X1000	*80	130
CX100-150X1000	*100	150
CX130-200X1000	*130	200

Lunghezza / Length / Longueur: 500 mm

CX80-130X500	*80	130
CX100-150X500	*100	150
CX130-200X500	*130	200

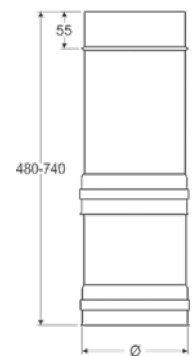
Lunghezza / Length / Longueur: 250 mm

CX80-130X250	*80	130
CX100-150X250	*100	150
CX130-200X250	*130	200



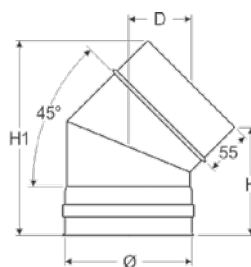
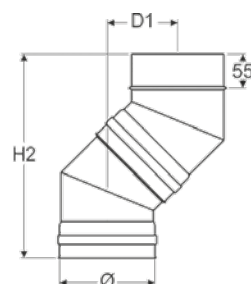
## ELEMENTO TELESCOPICO - ADJUSTABLE PIPE - LONGUEUR DROITE AJUSTABLE

Cod. / Code / Réf.	Ø Interno / Internal / Intérieur	Ø Esterno / External / Extérieur
CX80-130TEL	*80	130
CX100-150TEL	*100	150
CX130-200TEL	*130	200



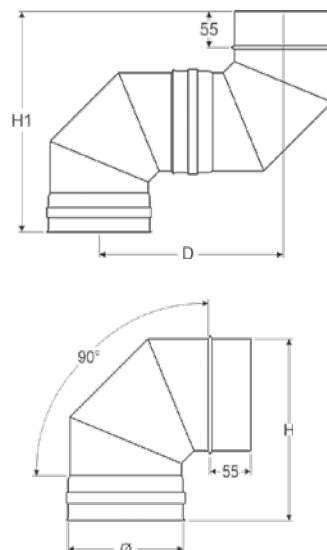
## CURVA 45° - 45° ELBOW - COUDE À 45°

Cod. / Code / Réf.	H	H1	H2	D	D1	N° SET	Ø Int. / Inte. / Intér.	Ø Est. / Exte. / Extér.
CX80-130C/45	128	220	309	72	105	2	*80	130
CX100-150C/45	132	238	332	77	115	2	*100	150
CX130-200C/45	133	275	369	84	130	2	*130	200



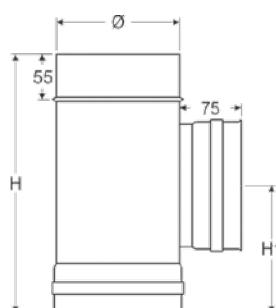
**CURVA 90° - 90° ELBOW - COUDE À 90°**

Cod. / Code / Réf.	H	H1	D	N° SET	Ø Int. / Inte. /Intér.	Ø Est. / Exte. / Extér.
CX80-130C/90	237	344	289	3	*80	130
CX100-150C/90	243	337	282	3	*100	150
CX130-200C/90	298	396	341	3	*130	200



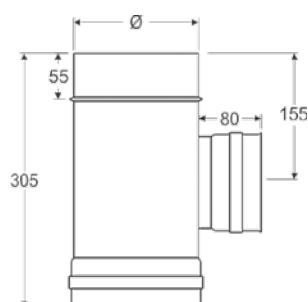
**T 90° - 90° TEE - TÉ À 90°**

Cod. / Code / Réf.	H	H1	Ø Int. / Inte. /Intér.	Ø Est. / Exte. / Extér.
CX80-130T/90	310	155	*80	130
CX100-150T/90	320	160	*100	150
CX130-200T/90	500	250	*130	200



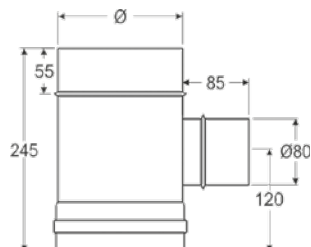
**T 90° CON ATTACCO LATERALE RIDOTTO A Ø 80-130 (DOPPIA PARETE) - 90° REDUCING TEE TO Ø 80-130 (DOUBLE WALL) - TÉ À 90° REDUIT Ø 80-130 (DOUBLE PAROI)**

Cod. / Code / Réf.	Ø Interno / Internal / Intérieur	Ø Esterno / External / Extérieur
CX100-150T/90R	*100	150
CX130-200T/90R	*130	200



**T 90° CON ATTACCO LATERALE RIDOTTO A Ø80 MONO PARETE- 90° REDUCING TEE TO Ø 80 (SINGLE WALL) - TÉ À 90° REDUIT Ø 80 (SIMPLE PAROI)**

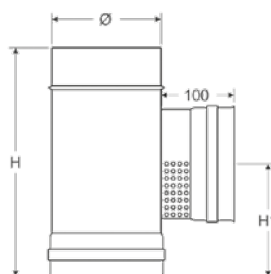
Cod. / Code / Réf.	Ø Interno / Internal / Intérieur	Ø Esterno / External / Extérieur
CX100-150T/90RMP	*100	150
CX130-200T/90RMP	*130	200



**Specificare M o F** - Indicate Male or Female - Indiquer Mâle ou Femelle

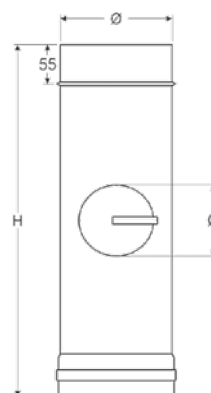
**T 90° CON PRESA D'ARIA - 90° TEE WITH AIR INTAKE - TÉ À 90° AVEC PRISE D'AIR**

Cod. / Code / Réf.	H	H1	Ø Interno / Internal / Intérieur	Ø Esterno / External / Extérieur
CX80-130T/90AIR	310	155	*80	130
CX100-150T/90AIR	320	160	*100	150
CX130-200T/90AIR	500	250	*130	200



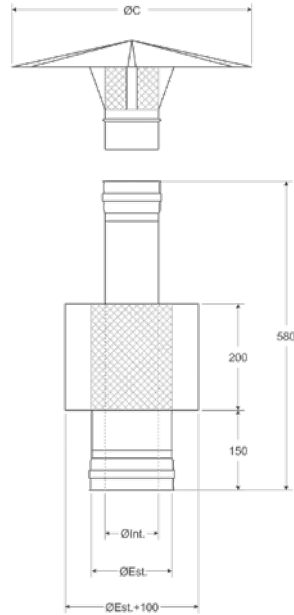
**MODULO DI ISPEZIONE CON TAPPO TONDO - ELEMENT WITH ROUND INSPECTION DOOR - ÉLÉMENT AVEC TRAPPE DE VISITE RONDE**

Cod. / Code / Réf.	Øi	Ø Interno / Internal / Intérieur	Ø Esterno / External / Extérieur
CX80-130ISP	80	*80	130
CX100-150ISP	80	*100	150
CX130-200ISP	120	*130	200



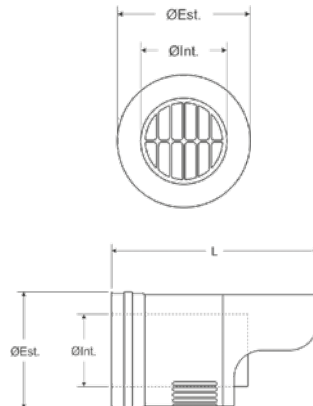
**TERMINALE - TERMINAL - TERMINAL**

Cod. / Code / Réf.	ØC	Ø Interno / Internal / Intérieur	Ø Esterno / External / Extérieur
CX80-130TER	315	*80	130
CX100-150TER	335	*100	150
CX130-200TER	385	*130	200



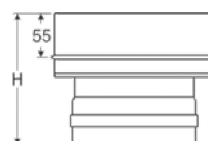
**TERMINALE ORIZZONTALE - HORIZONTAL TERMINAL - TERMINAL HORIZONTAL**

Cod. / Code / Réf.	L	Ø Interno / Internal / Intérieur	Ø Esterno / External / Extérieur
CX80-130TER-OR	342	*80	130
CX100-150TER-OR	342	*100	150
CX130-200TER-OR	375	*130	200



**ATTACCO CALDAIA - BOILER CONNECTION - RACCORDEMENT CHAUDIÈRE**

Cod. / Code / Réf.	H	Ø Interno / Internal / Intérieur	Ø Esterno / External / Extérieur
AC80M	165	*80	130
AC80F	165	*80	130
AC100M	165	*100	150
AC100F	165	*100	150
AC130M	165	*130	200
AC130F	165	*130	200



# RACCOGLI CONDENSA - DRAIN PLUG - BOUCHON DE CONDENSATION

Cod. / Code / Réf.	Ø Interno / Internal / Intérieur	Ø Esterno / External / Extérieur
CX80-130RC	*80	130
CX100-150RC	*100	150
CX130-200RC	*130	200

